

Technický list

Vlastnosti produktu



Skříň chladicí 900 l sterilizátor, pekařská EN 60x80 nerez

Model	Sap kód	00012386
ENRP 900 S	Skupina artiklů	Skříňe chladicí a mrazicí



- Velikost GN / EN zařízení [mm]: EN 600x800
- Objem komory [l]: 638
- Minimální teplota zařízení [°C]: -2
- Maximální teplota zařízení [°C]: 7
- Tloušťka izolace [mm]: 90
- Typ ovládání: Digitální
- Vnitřní osvětlení: Ne
- Zámek dveří: Ano
- Automatické odmrazování: Ano
- HACCP: Ano
- Roční spotřeba energie [kWh/rok]: 812

Sap kód	00012386	Objem brutto [m3]	1.994
Šířka netto [mm]	1019	Objem netto [m3]	1.710
Hloubka netto [mm]	803	Počet pozic vnitřních částí zařízení	20
Výška netto [mm]	2090	Počet GN / EN zařízení	24
Hmotnost netto [kg]	128.00	Velikost GN / EN zařízení [mm]	EN 600x800
Příkon elektrický [kW]	0.175	Minimální teplota zařízení [°C]	-2
Napájení	230 V / 1N - 50 Hz	Maximální teplota zařízení [°C]	7
Objem komory [l]	638	Chladivo	R290

Technický list

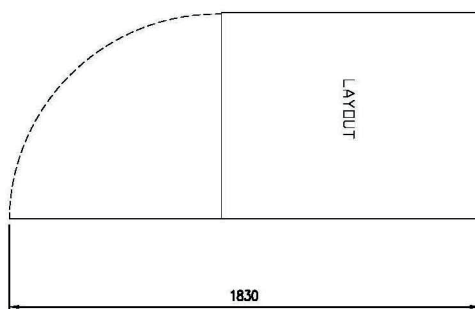
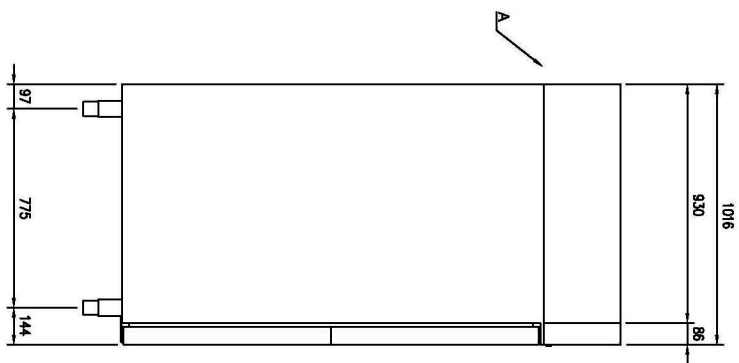
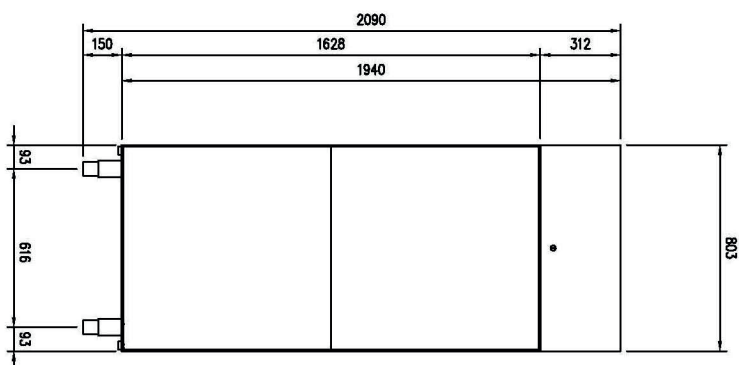
Technický výkres



Skříň chladicí 900 l sterilizátor, pekařská EN 60x80 nerez

Model	Sap kód	00012386
ENRP 900 S	Skupina artiklů	Skříňe chladicí a mrazicí

A= ELECTRICAL CONNECTION





Skříň chladicí 900 l sterilizátor, pekařská EN 60x80 nerez

Model	Sap kód	00012386
ENRP 900 S	Skupina artiklů	Skříňe chladicí a mrazicí

1

Izolace 90mm

- minimální ztráty
- úspora energie

2

Oboustranné otevírání

- variabilita umístění
- větší efektivita provozu
- lepší ergonomie kuchyně

3

Celonerezové provedení

- odolnost proti korozi
- delší životnost
- zdravotní nezávadnost

4

Automatické odmrazování

- nemusí se nic hlídat
- vždy správně fungující zařízení bez extra požadavků na obsluhu

5

Kolečka, nožičky

- variabilita
- uživatelský komfort

6

Vysoká energetická třída

- minimální ztráty energie
- vysoká účinnost
- zaručeně vychlazené potraviny
- úspora nákladů
- hygienická bezpečnost

Technický list

Technické parametry



Skříň chladicí 900 l sterilizátor, pekařská EN 60x80 nerez

Model	Sap kód	00012386
ENRP 900 S	Skupina artiklů	Skříň chladicí a mrazicí

1. Sap kód:

00012386

2. Šířka netto [mm]:

1019

3. Hloubka netto [mm]:

803

4. Výška netto [mm]:

2090

5. Hmotnost netto [kg]:

128.00

6. Šířka brutto [mm]:

863

7. Hloubka brutto [mm]:

1065

8. Výška brutto [mm]:

2170

9. Hmotnost brutto [kg]:

145.35

10. Typ spotřebiče:

Elektrické zařízení

11. Příkon elektrický [kW]:

0.175

12. Napájení:

230 V / 1N - 50 Hz

13. Chladivo:

R290

14. Materiál:

AISI 304

15. Vnější barva zařízení:

Nerezové

16. Max. teplota okolí [°C]:

40

17. Typ vlastností zařízení 2:

Pekařské

18. Velikost GN / EN zařízení [mm]:

EN 600x800

19. Počet pozic vnitřních částí zařízení:

20

20. Počet GN / EN zařízení:

24

21. Objem komory [l]:

638

22. Objem brutto [m3]:

1.994

23. Objem netto [m3]:

1.710

24. Nastavitelné nožičky:

Ano

25. Tloušťka izolace [mm]:

90

26. Počet dveří:

1

27. Agregát:

Ano

28. Typ ovládání:

Digitální

Technický list

Technické parametry



Skříň chladicí 900 l sterilizátor, pekařská EN 60x80 nerez

Model	Sap kód	00012386
ENRP 900 S	Skupina artiklů	Skříň chladicí a mrazicí

29. Zámek dveří:

Ano

33. Minimální teplota zařízení [°C]:

-2

30. Vnitřní osvětlení:

Ne

34. Maximální teplota zařízení [°C]:

7

31. HACCP:

Ano

35. Automatické odmrazování:

Ano

32. Roční spotřeba energie [kWh/rok]:

812